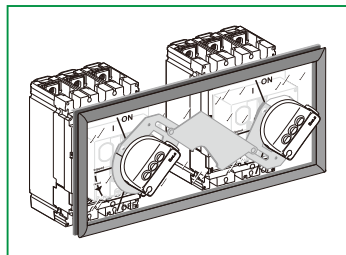


**Compact NSX100-630
FPower NSX / GV7
Compact NSJ / INS / INV**

Mechanical interlock for 2 rot handles
Interverrouillage méca 2 cdes rotative
Interenclavamiento mecánico 2 mando rota



GHD16298AA-04

Schneider Electric Industries SAS
35, rue Joseph Monier
CS 30323
F - 92506 Rueil Malmaison Cedex

www.schneider-electric.com



© 2010 Schneider Electric.
All rights reserved.

IMPORTANT NOTE

- This device must be installed by a qualified electrician.
- We cannot accept any responsibility for failure to follow the instructions provided in this document.

REMARQUE IMPORTANTE

- L'installation de cet appareil doit être effectuée par des professionnels de l'électricité.
- Le non-respect des indications de la présente notice ne saurait engager la responsabilité du constructeur.

OBSERVACIÓN IMPORTANTE

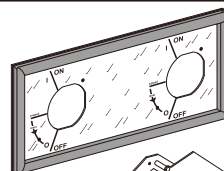
- La instalación y mantenimiento de este aparato sólo debe ser realizado por electricistas profesionales.
- El fabricante no se hace responsable en caso de no cumplir con las indicaciones expuestas en este aviso.

重要注意事項

- 本装置必须由合格的电工进行安装。
- 我们不承担任何因未遵循本文档中的指南而导致的责任。



A



x 2



**NSX100-630
NSF150-250
NSJ400-630**

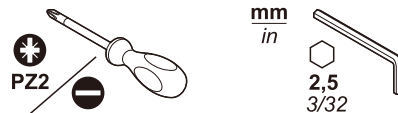
CBLZS M3 x 6	x 4		Ø 3 mm	x 4		x 2	
FZ M3 x 10	x 4		CBLZS M4 x 10	x 2		x 2	
FZ M3 x 30	x 2		Ø 4 mm	x 2		x 1	

INS/INV80/160

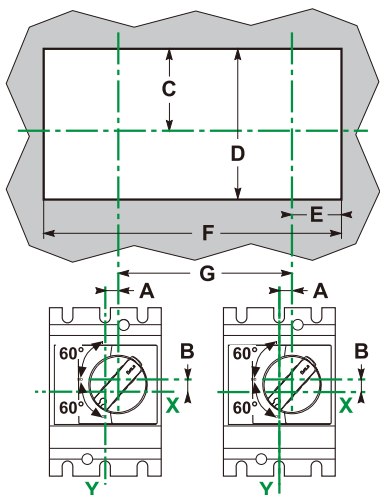
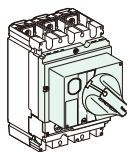
CBLZS M3 x 6	x 4		CBLZS M4 x 10	x 2		Ø 3mm	x 4	
--------------	-----	--	---------------	-----	--	-------	-----	--

INS/INV250/630

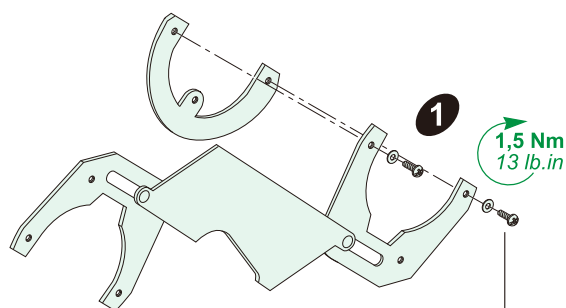
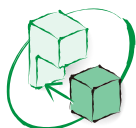
CBLZS M3 x 6	x 4		FZ M3 x 10	x 4		Ø 3mm	x 4	
CBLZS M4 x 10	x 2		FZ M3 x 30	x 2		Ø 4mm	x 2	



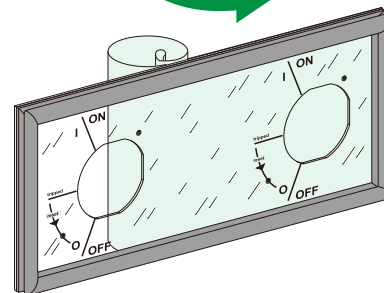
A



	mm		in				
	A	B	C	D	E	F	G
100-250 A	9,25 0.36	9 0.35	75 2.95	150 5.90	75,5 2.97	295 11.61	156 6.14
400-630 A	5 0.2	24.6 0.97	74,5 2.93	175 6.89	100 3.94	386 15.2	210 8.27

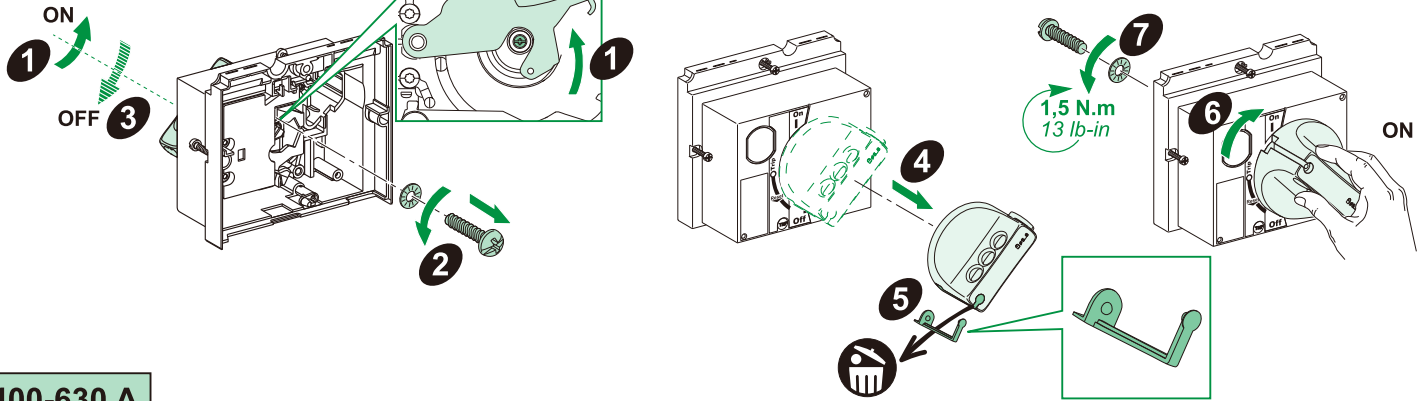


2 CBLZS M3 x 6

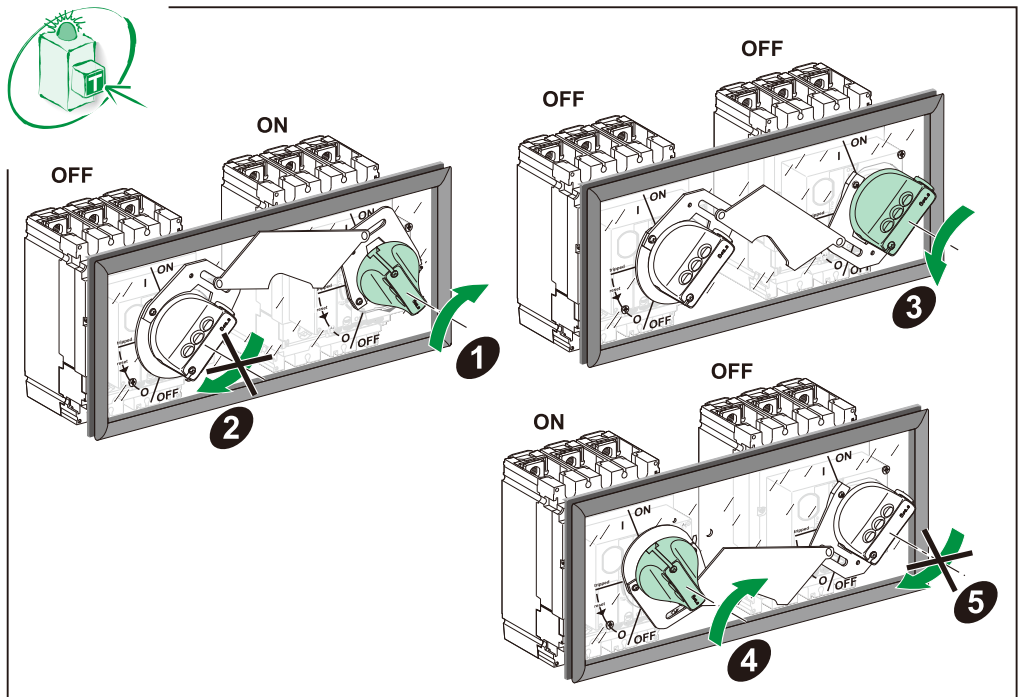
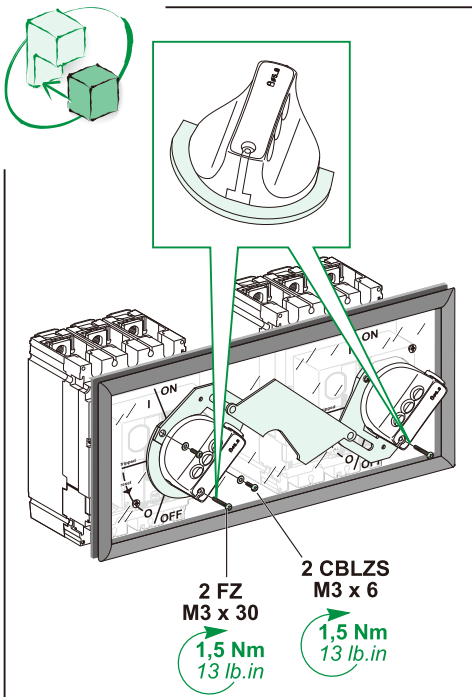
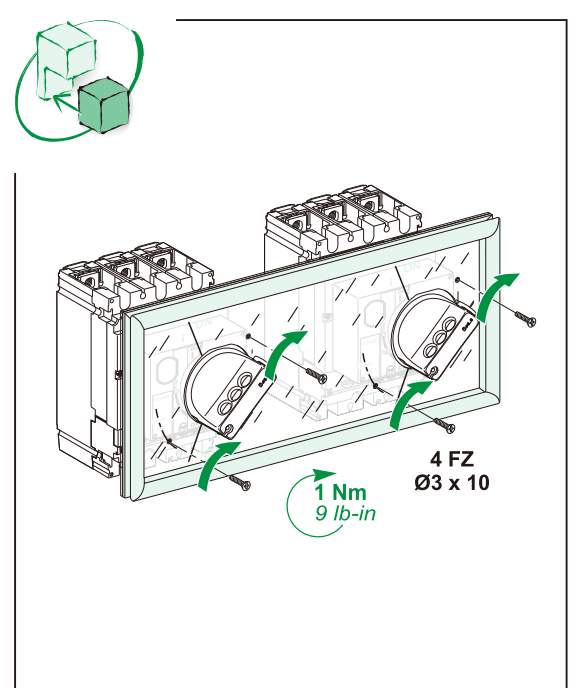
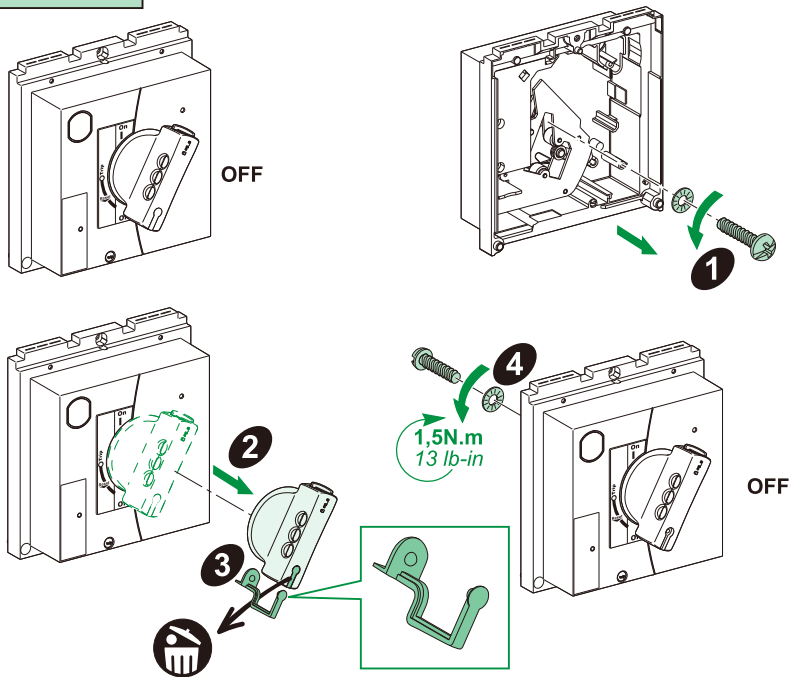




100-250 A

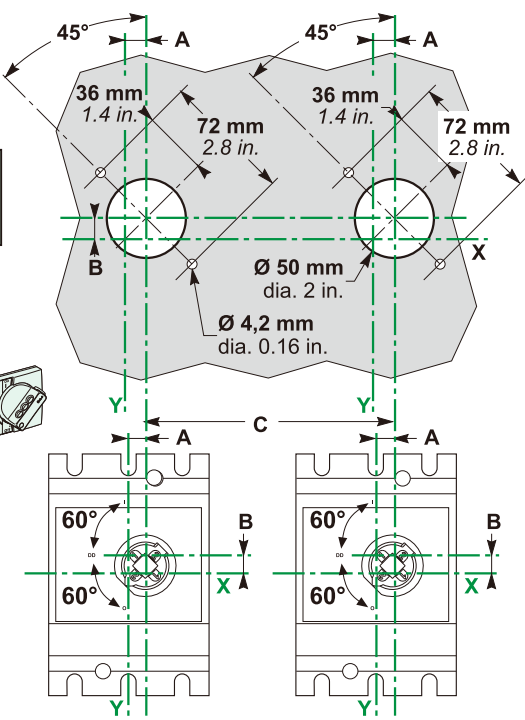
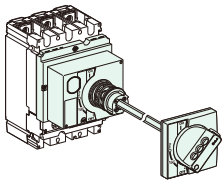


400-630 A

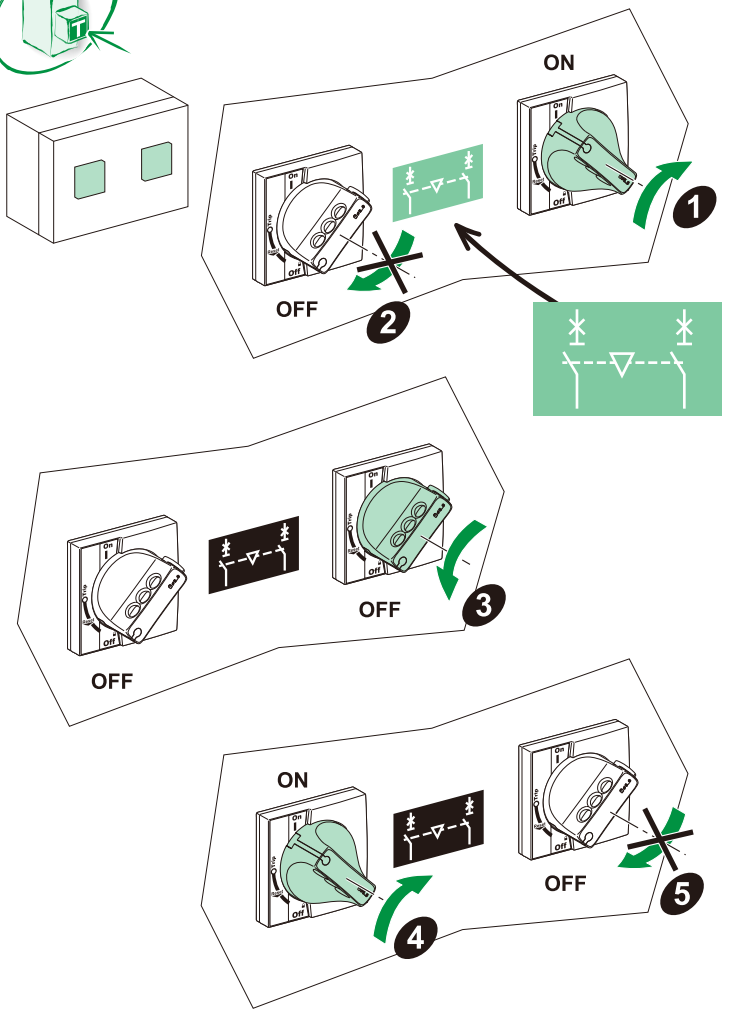
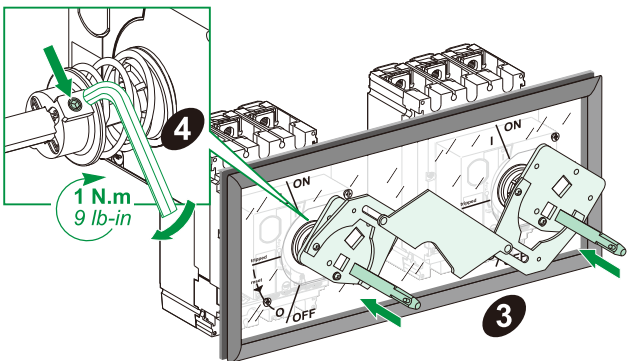
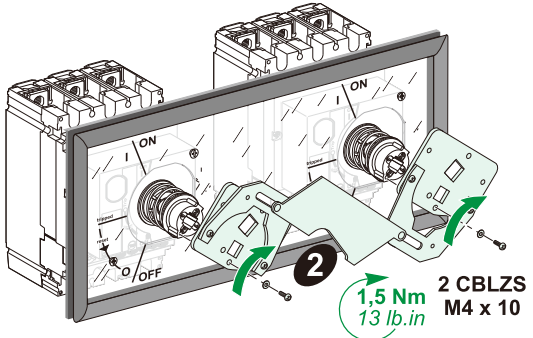
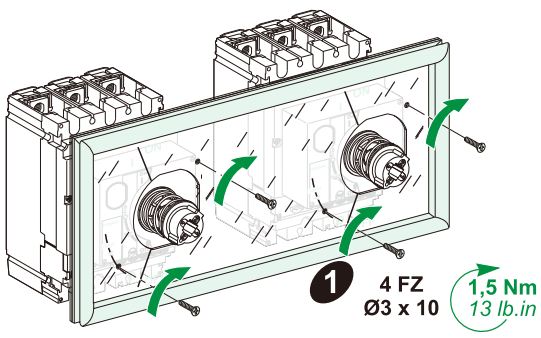
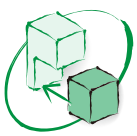
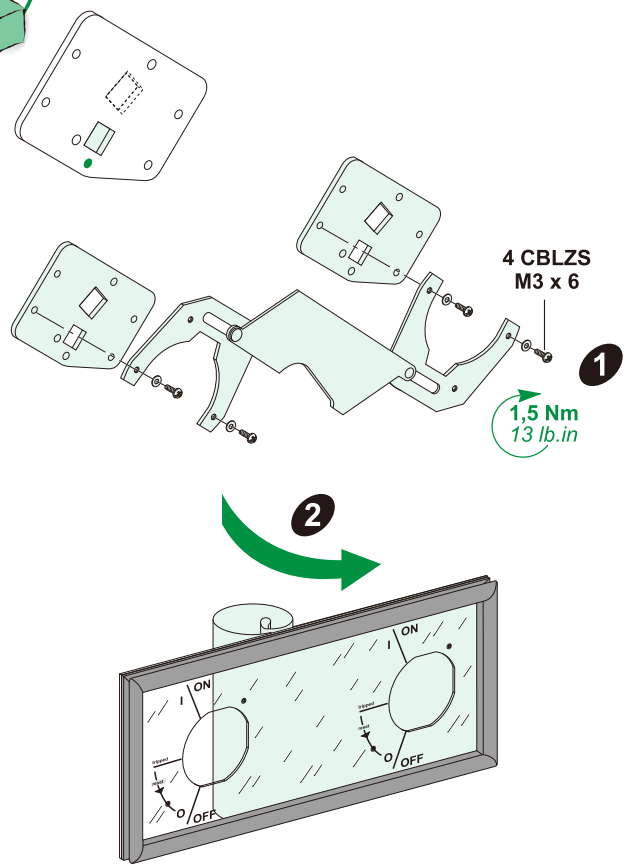


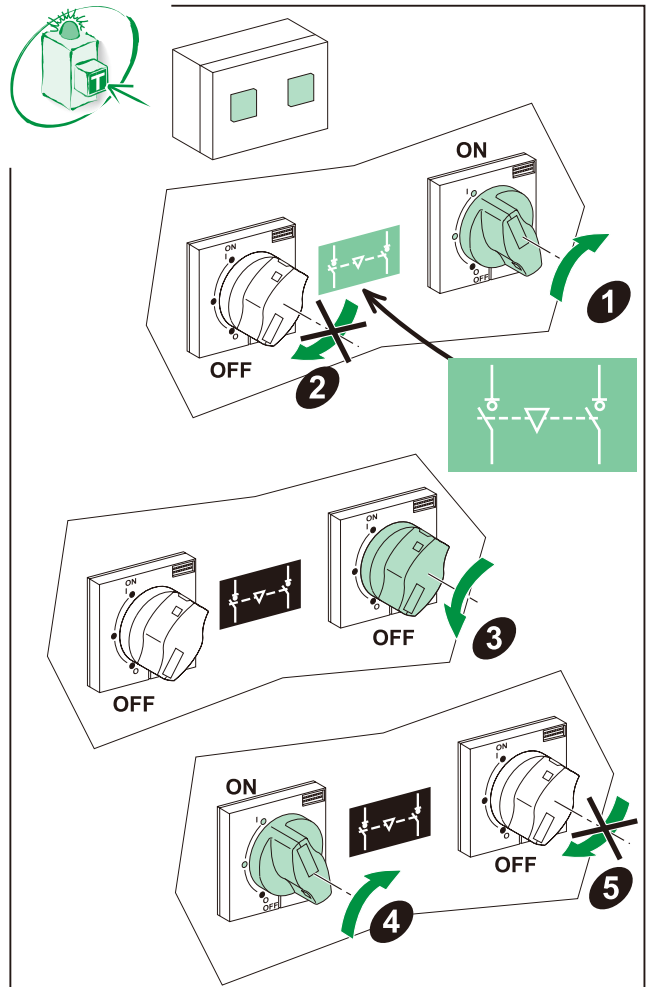
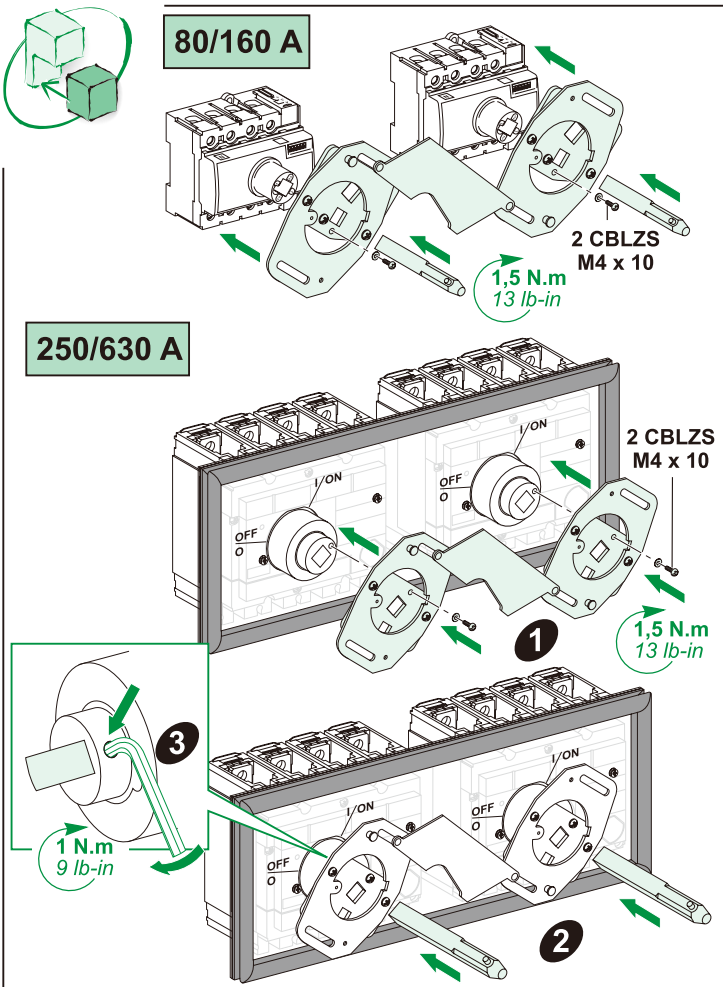
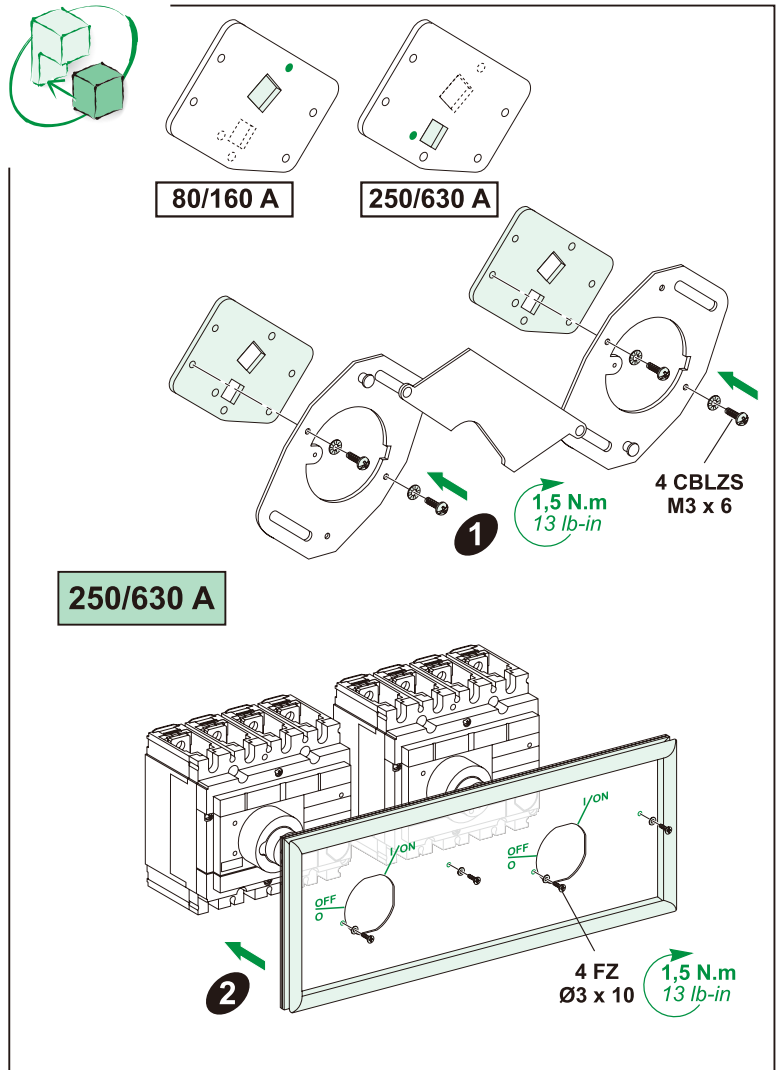
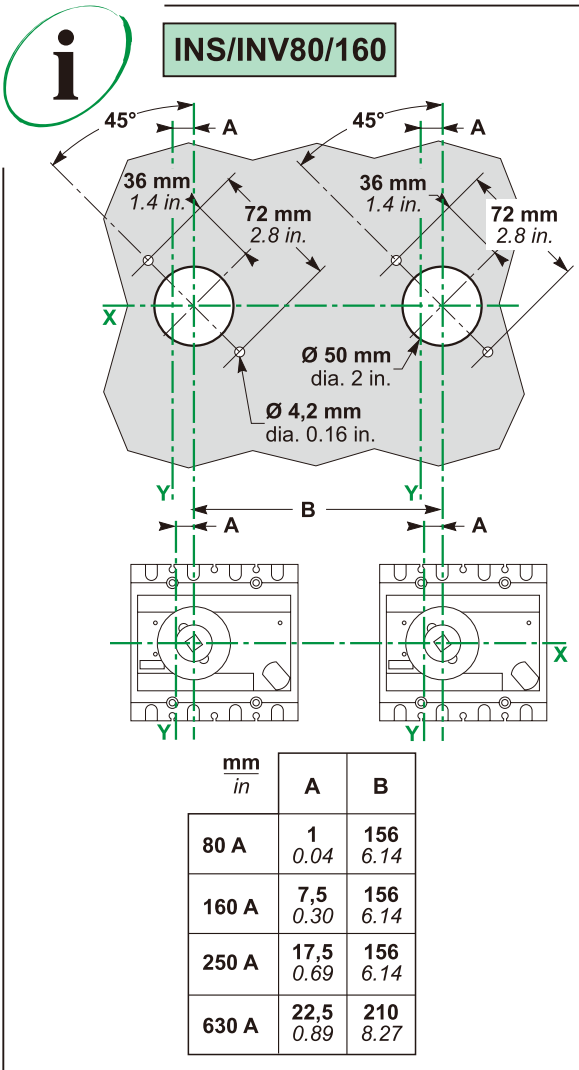


100-250 A
400-630 A



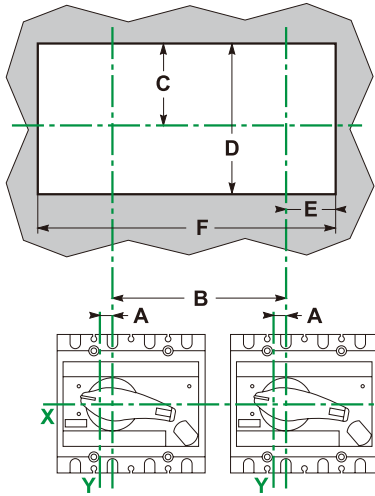
	mm in	A	B	C
100-250 A		9,25 0.36	9 0.35	156 6.14
400-630 A		5 0.2	24.6 0.97	210 8.27







B INS/INV250/630



	mm		in			
	A	B	C	D	E	F
250 A	17,5 0.69	156 6.14	75 2.95	150 5.90	75,5 2.97	295 11.61
630 A	22,5 0.89	210 8.27	74,5 2.93	175 6.89	100 3.94	386 15.2

